

Inhaltsverzeichnis

1	Allgemeine Hinweise.....	3
2	Technische Daten	3
2.1	Produktbezeichnung.....	3
2.2	Abmessungen	3
2.3	Behältervolumen	3
2.4	Benutzergrenzen.....	3
3	Produktbeschreibung	4
3.1	Bestimmungsgemäße Verwendung	6
3.2	Sicherheitshinweise.....	7
3.3	Montage	8
3.4	Benutzung.....	9
3.4.1	Informationen zur Füllmenge	10
3.5	Reinigung und Wartung.....	10
3.6	Demontage.....	11
4	Zubehör und Ersatzteile	12
4.1	Serviceadresse.....	13

1 Allgemeine Hinweise

Diese Betriebsanleitung enthält Informationen und Anleitungen für die Montage, Demontage, Benutzung und Reinigung der Trenntoilette SIMSA 2501.

Um Anwendungsfehler zu vermeiden und einen störungsfreien Betrieb zu gewährleisten, muss diese Betriebsanleitung gelesen werden.

2 Technische Daten

2.1 Produktbezeichnung

Hersteller:	Meyer & Sprang GbR
Typ:	SIMSA 2501

2.2 Abmessungen

Abmessungen (B x T x H):	330 x 380 x 300 mm
Gesamtgewicht:	14,9 kg

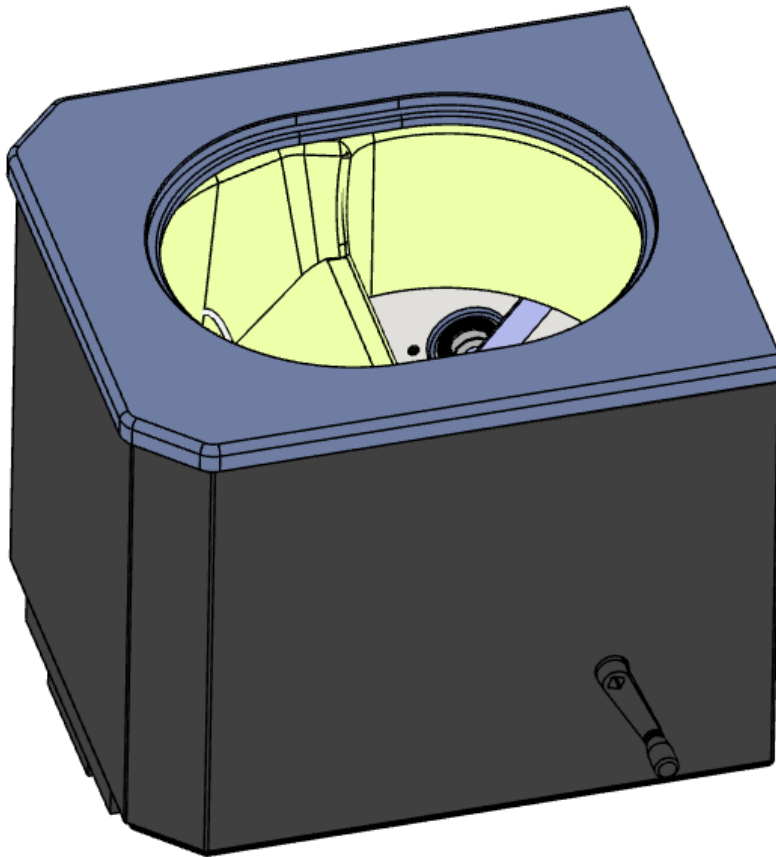
2.3 Behältervolumen

Flüssigstoff-Sammelbehälter	5 Liter
Fäzes-Sammelbehälter	5 Liter

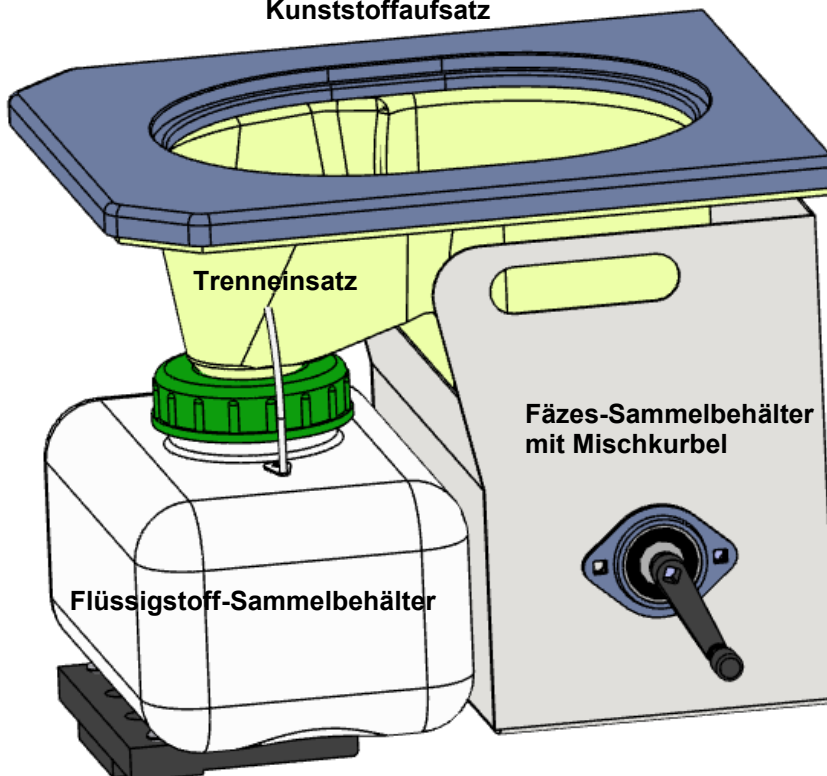
2.4 Benutzergrenzen

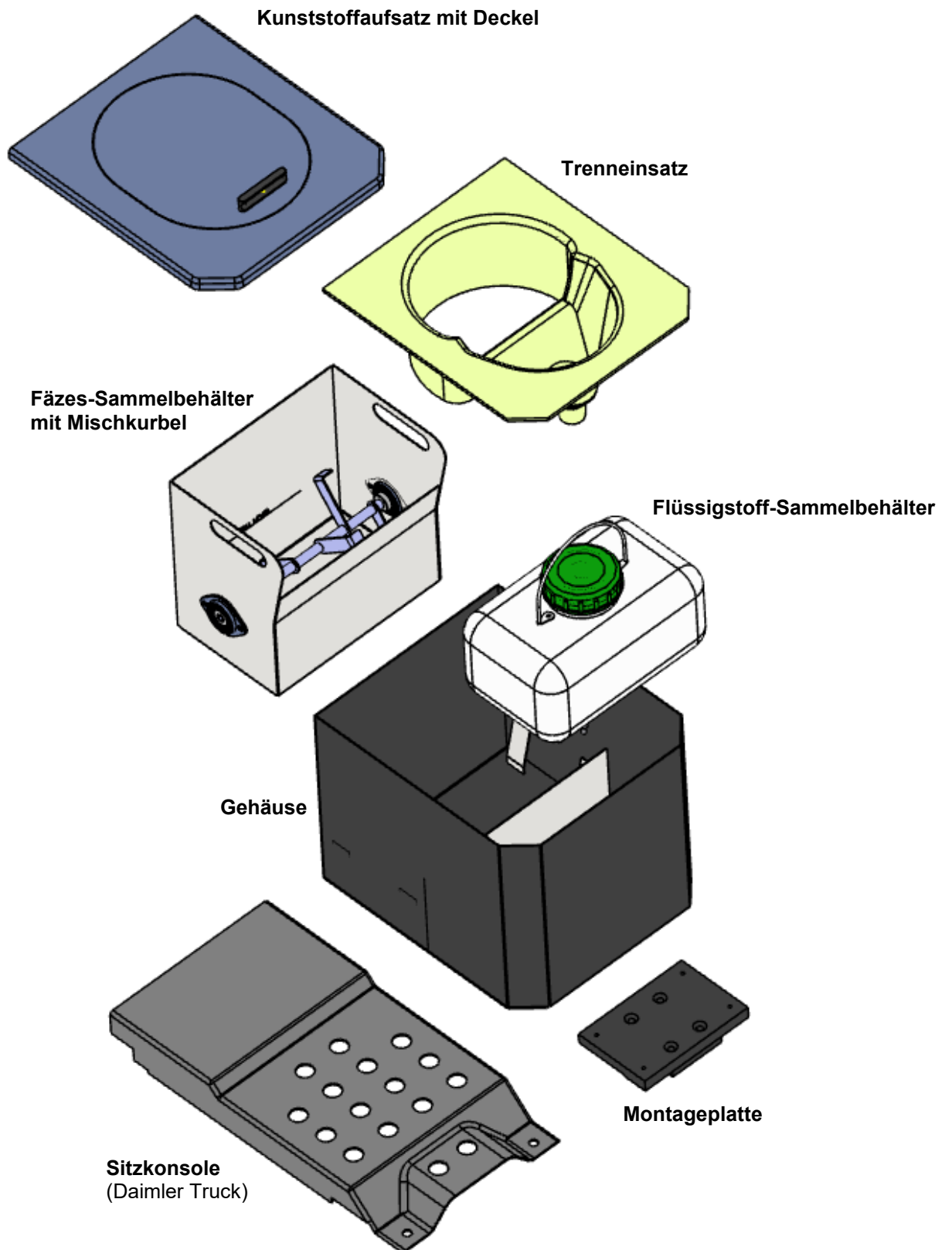
Maximale Belastung Kunststoffaufsatz 180 kg

3 Produktbeschreibung



Kunststoffaufsatz





3.1 Bestimmungsgemäße Verwendung

Trenntoilette zum Einbau unter dem Beifahrersitz von LKWs von Daimler Truck mit Fernfahrerkabine.

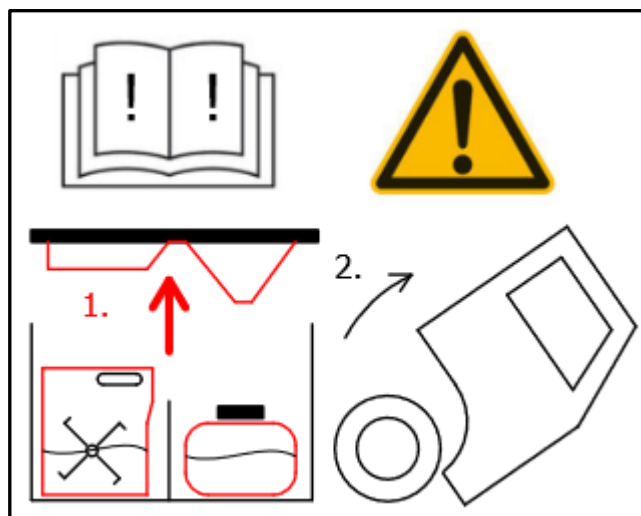


3.2 Sicherheitshinweise

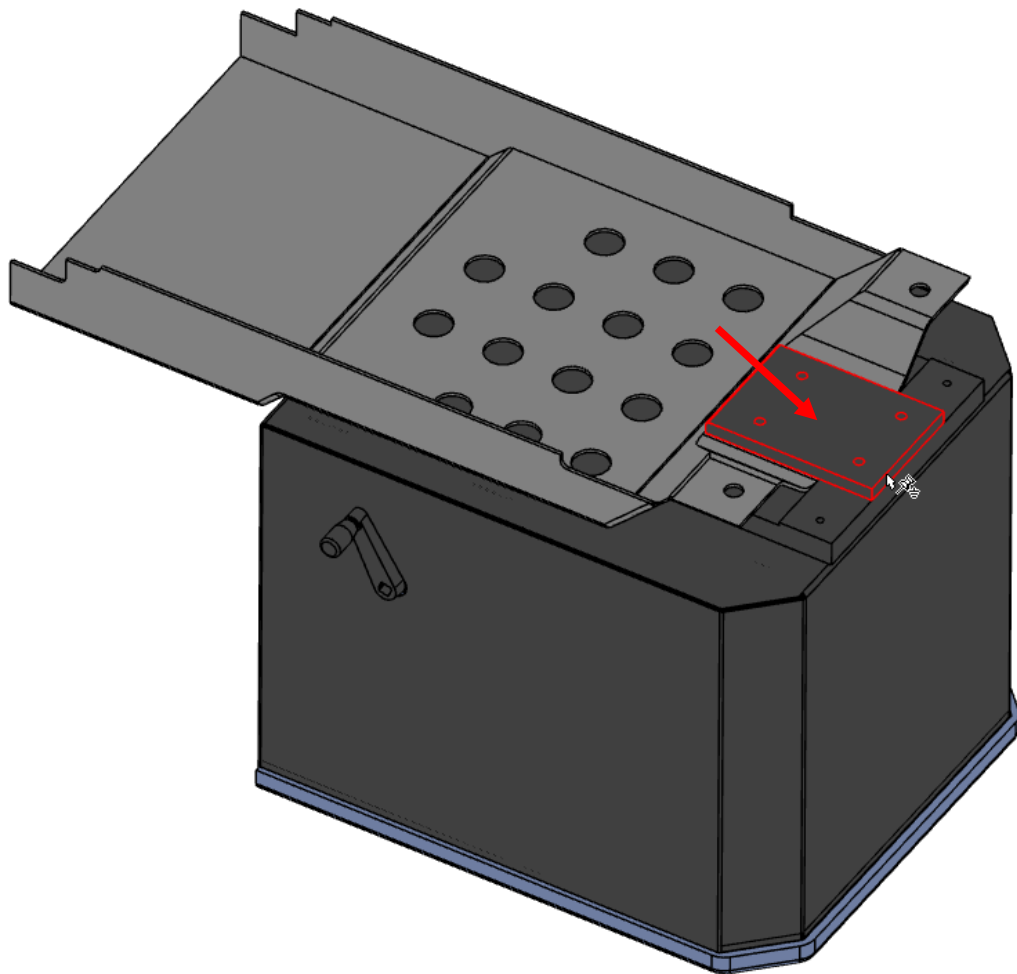
- Setzen Sie sich nicht auf die Trenntoilette, wenn diese nicht an dem bestimmungsgemäßen Sitz mit entsprechender Konsole verschraubt ist. Es besteht Umsturzgefahr.
- Verwenden Sie die Toilette ausschließlich mit dem mitgelieferten Kunststoffaufsatz mit montiertem Trenneinsatz.
- Der Kunststoffaufsatz darf mit maximal 180 kg belastet werden. Personen, die schwerer sind, dürfen diese Trenntoilette nicht benutzen.
- Verwenden Sie nur die vorgeschlagenen Produkte im Fäzes-Sammelbehälter. Siehe Zubehör.
- Die Mischkurbel zum Mischen und Zerkleinern nur verwenden, wenn sich der Fäzes-Sammelbehälter in der korrekten Position in der Trenntoilette befindet.
- Ein Eingreifen während dem Kurbeln, kann zu schweren Schnittverletzungen führen. Achten Sie deshalb darauf, während dem Kurbeln nicht in die umlaufenden Hacken zu greifen.



- Kurbeln Sie in beide Richtungen im Wechsel. Sie erreichen so eine bestmögliche Zerkleinerung.
- Bei dem Vorhaben das Fahrerhaus abzukippen, muss sichergestellt sein,
 - dass der Kunststoffaufsatz sicher verstaubt wird. Dieser ist nicht an der Trenntoilette montiert und kann durch Herabfallen beschädigt werden.
 - dass sich sowohl der Flüssigstoff-Sammelbehälter als auch der Fäzes-Sammelbehälter nicht in der Trenntoilette befinden.



3.3 Montage

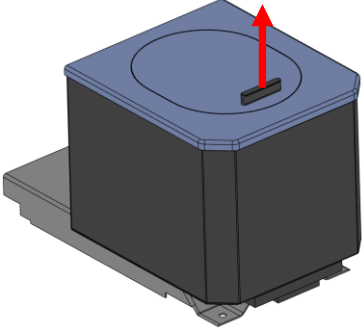
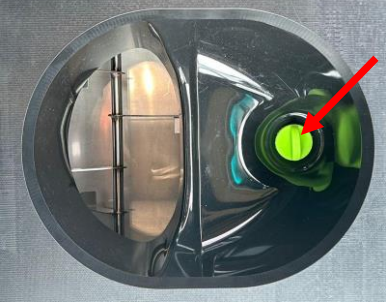
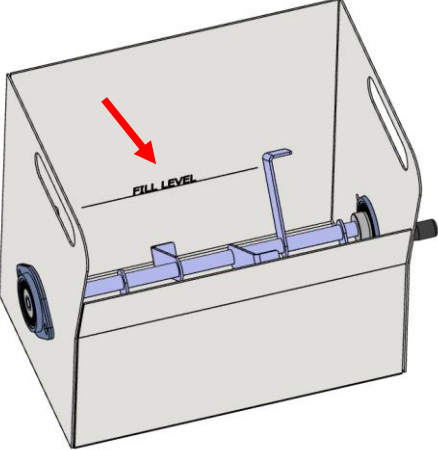
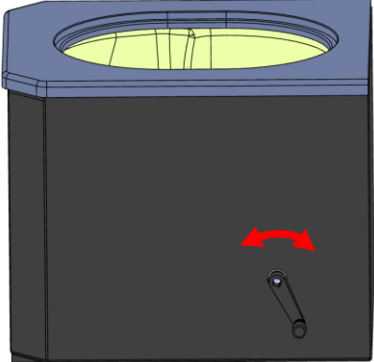


Die Montage erfolgt mittels Montageplatte direkt an der Konsole unter dem Beifahrersitz.

Hierfür sind jeweils zwei Positionen vorgegeben, die entsprechend verwendet werden können.

Zur einfachen Montage sind die Befestigungslöcher vorbereitet und können sowohl für die Neue als auch für die Vorgängervariante der Sitzkonsole verwendet werden.

3.4 Benutzung

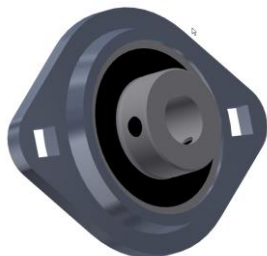
	<p>Vorbereitung:</p> <p>Prüfen Sie die korrekte Position des Kunststoffaufsatzes und entfernen Sie den inneren runden Deckel durch Anheben.</p>
	<p>Nun entfernen Sie den Geruchsstopfen im vorderen Bereich zum Flüssigstoffbehälter.</p>
	<p>Prüfen Sie vorab, ob die Füllhöhe der beiden Behälter für einen weiteren Toilettengang ausreichend ist.</p> <p>Das SIMSA Flock im Fäzes-Sammelbehälter muss mindestens bis zur Markierung gefüllt und mit Wasser angereichert sein, dann können Sie die Trenntoilette benutzen.</p> <p>Achten Sie darauf, dass Ihre Sitzposition sich an dem inneren Trenneinsatz für Flüssigstoff und Fäzes orientiert.</p> <p>Verwenden Sie ausschließlich recyclebares Toilettenpapier.</p>
	<p>Wenn neuer Fäzes in den Sammelbehälter gelangt ist, die Mischkurbel mehrmals kräftig in beide Richtungen drehen.</p> <p>Trenneinsatz anschließend, bei Bedarf, mit der beiliegenden SIMSA Spülflasche reinigen, den Geruchsstopfen wieder einsetzen und den Deckel auf den Kunststoffeinsatz legen.</p>

3.4.1 Informationen zur Füllmenge vor der Benutzung

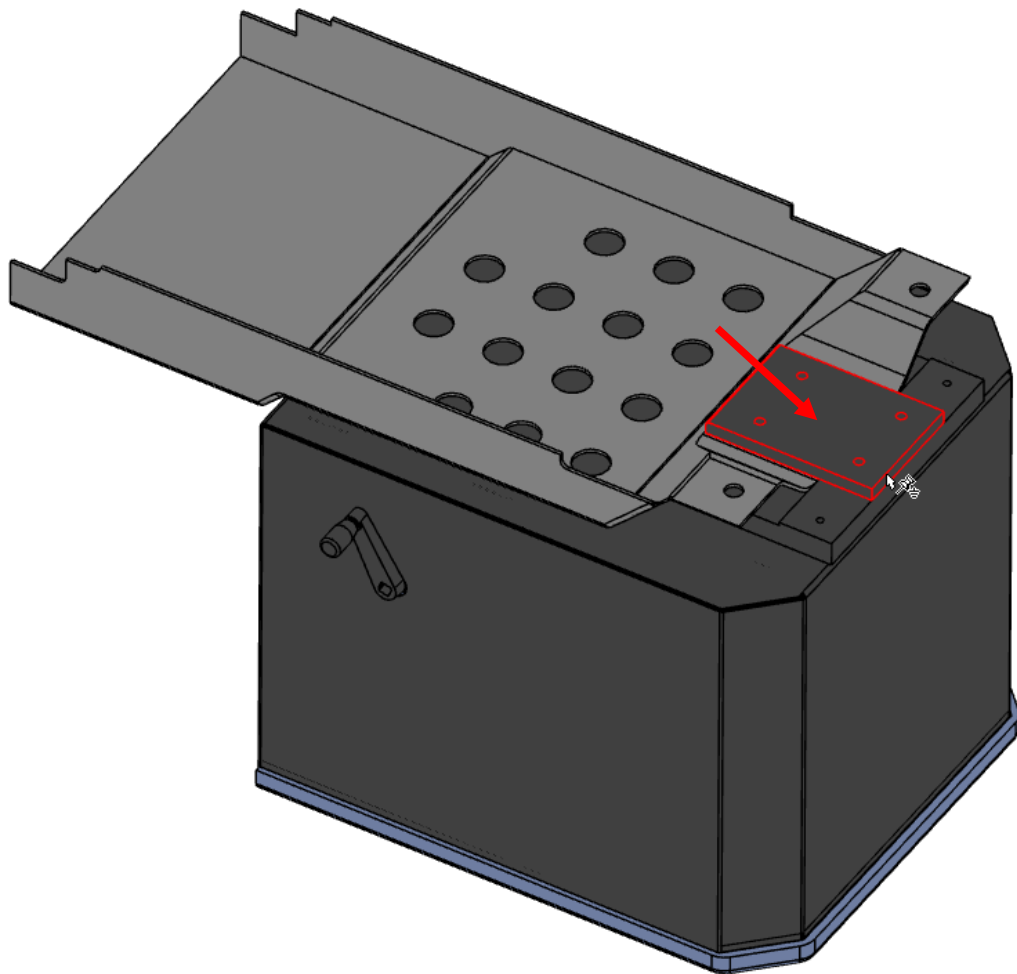
- Kontrollieren Sie vor Gebrauch sowohl die Füllmenge des Flüssigstoff-Sammelbehälters als auch des Fäzes-Sammelbehälters.
- Beim Befüllen mit SIMSA Flock muss die Füllhöhe (Markierung "FILL LEVEL") beachtet werden. Geben Sie nur so viel Wasser in den Fäzesbehälter, dass eine gleichmäßige feuchte Masse entsteht. Wir empfehlen zu gleichen Teilen zu mischen.
- Im Durchschnitt können bis zu 10 Toilettengänge getätigt werden.
- Der Flüssigstoff-Sammelbehälter kann getrennt vom Fäzes-Sammelbehälter und umgekehrt entnommen und entleert werden.
- Die Entsorgung kann an dafür geeigneten Entsorgungsstellen vorgenommen werden. Das SIMSA Flock ist zu 100% kompostierbar.

3.5 Reinigung und Wartung

- Reinigen Sie den Trenneinsatz nach jedem Gebrauch mit der beiliegenden SIMSA Spülflasche um Geruch und Rückstände auf der Oberfläche zu vermeiden.
- Spülen Sie den Flüssigstoff-Sammelbehälter und den Fäzes-Sammelbehälter vor längerer Standzeit gründlich aus.
- Achten Sie in den Sommermonaten auf häufigeres Entleeren der Sammelbehälter, um Gerüche zu vermeiden.
- Wir empfehlen, nach einer Reinigung den Fäzes-Sammelbehälter sofort wieder mit SIMSA Flock zu befüllen.
- Kontrollieren Sie die Elastizität des Geruchstopfens und ersetzen Sie ihn ggf.
- Kontrollieren Sie den Lagersitz des Kurbelmischers auf Leichtgängigkeit, ggf. kann mit einem handelsüblichen Öl geschmiert werden.



3.6 Demontage



Zur Demontage die Montageplatte an der Konsole unter dem Beifahrersitz entfernen und die Trenntoilette entnehmen.

4 Zubehör und Ersatzteile



SIMSA Flock

Kokosstreu für den Fäzes-Sammelbehälter

500 g Beutel $\hat{=}$ einer Füllung



SIMSA Spülflasche

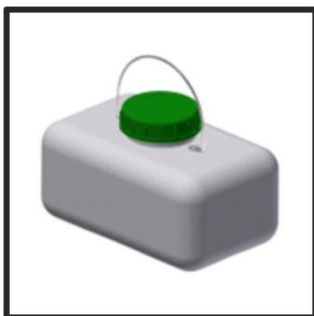
Spülflasche für Kunststoffaufsatz und Trenneinsatz

300 ml Spülflasche



Geruchsverschluss-Stopfen

Für den Flüssigstoffabscheider im Trenneinsatz



Flüssigstoff-Sammelbehälter

5 Liter

Weitere Ersatzteile und Komponenten sind auf Anfrage verfügbar.

4.1 Serviceadresse

Meyer & Sprang GbR

Rosenweg 6
79365 Rheinhausen
Deutschland

Email: office@meyer-sprang.de
Tel.: +49 160 9763 4331